

モーターサイレン ソーラーバックアップ ユニット

HANKOKU ELECTRIC CO.,LTD.

ソーラーパネルでモーターサイレンの
電源バックアップを実現!!
停電にも対応!!



■ 用 途

土砂災害警報 地震津波警報 噴火警報 その他各種警報

■ 設置場所

商用電源の引き込みが難しい場所 停電時の電源確保が必要な場所

■ 特 徴

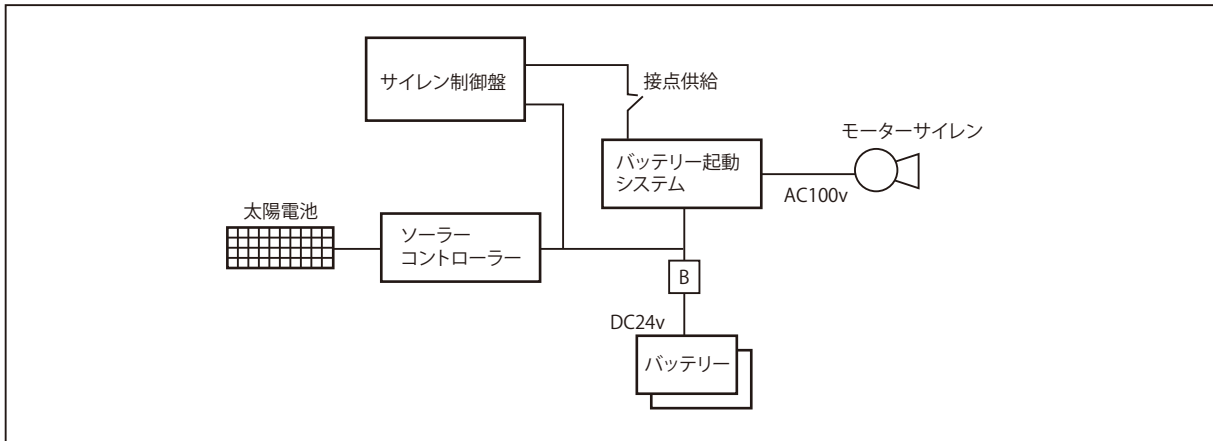
- ・従来では困難であった、モーターサイレンの自然エネルギーでの電源確保を実現しました。
- ・電源のない場所でも、太陽光さえあればサイレンの吹鳴が可能です。
- ・沿岸部及び水上遊泳者への警報がより簡単にできます。
- ・山間部登山者等への警報が容易に行えます。
- ・取付ポール及びコントロールユニット1体型のため、機器選定の余計な手間がかかりません。



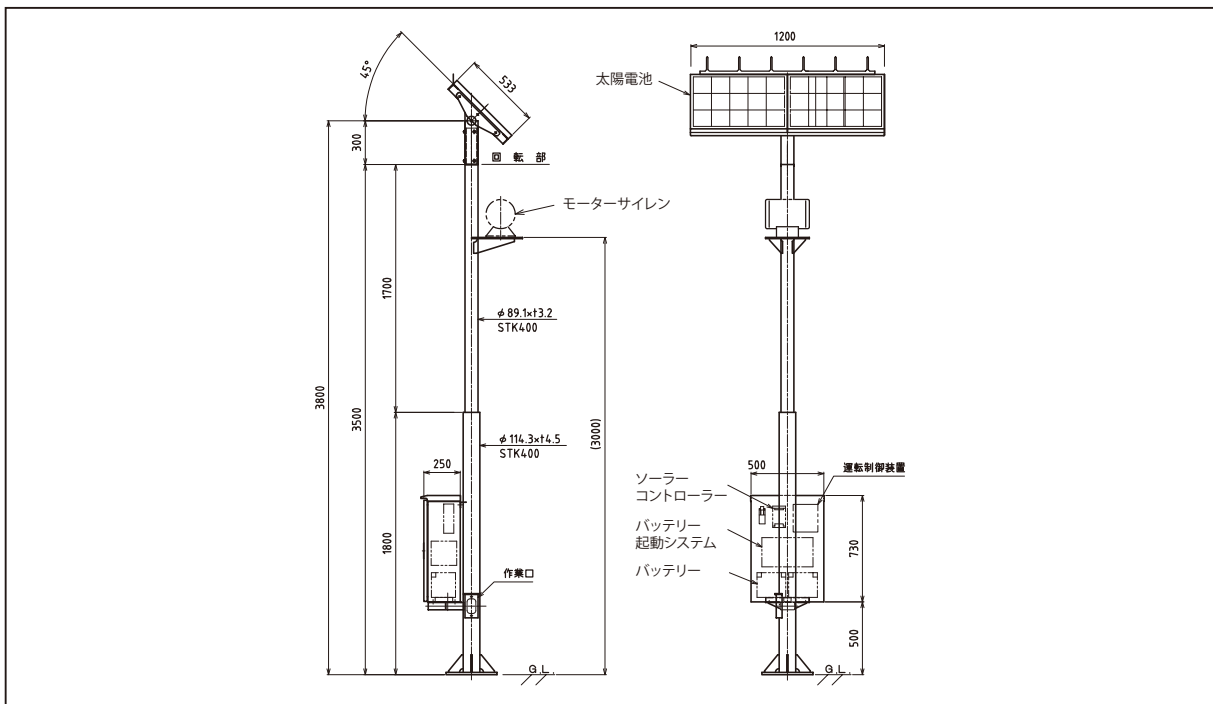
HANKOKU SIREN
阪国電機株式会社

※裏面をご参照下さい。

■ 機器構成図 (概要)



■ 機器外観図 (参考)



■ 機器仕様

モーターサイレン	容量	400W
	音圧	126dB/1m
太陽電池	容量	90W
バッテリー	動作時間	10分 (満充電時)
	充電時間	約2日～

※仕様、寸法は予告なく変更になることがございます。ご了承ください。

阪国電機株式会社

□ 本社

〒662-0978 兵庫県西宮市産所町14-11
 TEL:0798-22-1625 FAX:0798-34-0949
 Email:hankoku5@hankoku.co.jp

□ 東日本営業所

〒144-0052 東京都大田区蒲田3-4-2
 TEL:03-5480-2877 FAX:03-5480-2878
 E-mail:tokyo@hankoku.co.jp

□ 西日本営業所

〒739-2117 広島県東広島市高屋台1-11-29
 TEL: 082-434-6261 FAX: 082-434-6266
 Email: info@hankoku.co.jp